



Логотип: WOSON

Медицинская система WOSON

Технические публикации

ASS0301

Пересмотр С



Серия **WOD730**

Стоматологическая установка
Руководство по эксплуатации

Эксплуатационная документация

Авторское право © Ningbo Jiangbei Woson Medical Instrument Co., Ltd.

(Нингбо Дижангбей Восон Медикал Инструмент Ко., Лтд.)

Регуляторное требование

Данный продукт соответствует регуляторным требованиям следующей Европейской Директивы 93/42/ЕЕС относительно медицинских изделий.

История пересмотров

Пересмотр	Дата выпуска	Причина изменения
Пересмотр-А	2014.08.01	Первый выпуск
Пересмотр -В	2015.03.15	Обновленная редакция
Пересмотр -С	2016.12.31	Обновленная редакция

Удостоверьтесь, что вы пользуетесь последним пересмотром документа. Информация, относящаяся к этому документу, имеется у производителя. Если вам нужно знать последний пересмотр, обратитесь к вашему дистрибьютору, торговому представителю или в наш отдел обслуживания.



Ningbo Jiangbei Woson Medical Instrument Co., Ltd
(Нингбо Дижангбей Восон Медикал Инструмент Ко., Лтд.)

Адрес: № 25, проезд 300 Джиншан Роуд, район
Джиангбей, Нингбо 315032, Китай

Тел.: 86-574-83022668

Факс: 86-574-87639376

Сайт: www.woson.com.cn

E-mail: overseas@woson.com.cn

Регуляторные требования

Соответствие стандартам

Содержание данного руководства относится к стоматологической установке.

93/42/EEC	EN ISO 10993-1
EN ISO 7494-1	EN ISO 10993-5
EN ISO 7494-2	EN ISO 10993-10
EN 1640	EN 60601-1
EN 1639	EN 60601-1-1
ISO 9687	EN 60601-1-2
ISO 6875	EN 60601-1-4
ISO 9680	EN 60601-1-6
ISO 10637	EN 980
ISO 9168	EN 1041
DIN 13940-1	EN ISO 14971
EN ISO 17664	

Европейский уполномоченный представитель DTF Technology s.r.l. (ДФТ Текнолоджи с.р.л.)

Адрес: виа Грессони 9, 20137 Милан

Тел.: 39 02 84893641

Факс: 39 02 84718594

Данный продукт соответствует следующим регуляторным требованиям:

- Директива Совета 93/42/ЕЕС относительно медицинских изделий: Этикетка CE, помещенная на продукте, удостоверяет соответствие Директиве. Расположение маркировки CE показано в данном руководстве.

Сертификации

Производитель прошел сертификацию по EN ISO 9001 и EN ISO 13485.



Оригинальная документация

Оригинал документа был написан на английском языке.


Декларация соответствия

- Директива Совета 93/42/ЕЕС относительно медицинских изделий: Этикетка CE, помещенная на продукте, удостоверяет соответствие Директиве. Расположение маркировки CE показано в данном руководстве. В данном руководстве имеется сертификация CE и Декларация о соответствии. Пожалуйста, смотрите приложения.

Образец маркировки

 **Стоматологическая установка**  **0197**
Модель: WOD 730
WOSON Потр. мощность: ~220В, 50Гц

 Сер. №: DW2012E0001

2022-02 



Ningbo Jiangbei Woson Medical Instrument Co., Ltd
Адрес: No.25, Lane 300, Jinshan Road,
Jiangbei District, Ningbo 315032,
China, Китай



DTF TECHNOLOGY srl
VIA UMBRIA 10, 20090 SEGRATE
TEL: 022135517

EAC



Содержание

<i>Регуляторное требование.</i>	- 2 -
<i>История пересмотров.</i>	- 2 -
<i>Регуляторные требования.</i>	- 3 -
Глава 1 Введение	- 6 -
1.1. Внимание.	- 6 -
1.2. Показания к применению.	- 6 -
1.3. Противопоказание.	- 6 -
2.1. Объяснение обозначений.	- 7 -
2.2. Общие рекомендации по безопасности.	- 8 -
2.3. Детали, обеспечивающие безопасность	- 8 -
2.4. Риск при эксплуатации.	- 8 -
2.5. Защитные средства.	- 8 -
Глава 3 Описание и спецификация.	- 9 -
3.1. Общий вид.	- 9 -
3.2. Спецификация.	- 10 -
Глава 4 Установка	- 11 -
4.1. Проверьте упаковку	- 11 -
4.2. Перед установкой.	- 11 -
4.3. Размещение стоматологического кресла.	- 13 -
4.4. Расположение трубопровода.	- 14 -
4.5. Положение фиксации стоматологического кресла	- 16 -
4.6. Подсоединение трубопровода и электрических деталей.	- 16 -
4.7. Стандартный распределительный щиток	- 16 -
4.8. Сборка рычага лампы и рабочей лампы.	- 17 -
4.9. Сборка плевательницы.	- 17 -
Глава 5 Эксплуатация и регулировка	- 18 -
5.1. Включение/ выключение питания.	- 18 -
5.2. Пиктограмма состояния.	- 18 -
5.3. Как позиционировать стоматологическую установку	- 18 -
5.4. Педаль управления.	- 19 -
5.5. Программная клавиша	- 19 -
5.6. Как вернуть программу в исходное состояние	- 20 -
5.7. Движение кресла	- 21 -
5.8. Регулировка	- 22 -
5.9. Подголовник.	- 22 -
5.10. Двухшарнирный подголовник.	- 22 -
5.11. Высота.	- 22 -
5.12. Шайба вращающегося подголовника	- 22 -
5.13. Как располагать подголовник на кресле на колесиках.	- 23 -
5.14. Регулировка затяжки	- 23 -
5.15. Подлокотник.	- 24 -

5.16	Пациент хочет сесть/встать	- 24 -
5.17	Снятие подушки.....	- 24 -
5.18	Подушка спинки кресла.....	- 24 -
5.19	Подушка сиденья.....	- 25 -
5.20	Подушка подголовника.....	- 25 -
5.21	Регулировка распределительного щитка.....	- 25 -
5.22	Снять крышку.....	- 26 -
5.23	Ручной клапан прерывания подачи воздуха и клапан прерывания подачи воды	- 26 -
5.24	Воздушный и водяной фильтр	- 26 -
5.25	Предварительный регулятор давления воздуха	- 26 -
5.26	Регулирование давления воздуха	- 26 -
5.27	Отверстие для выпуска воды/ воздуха под действием силы тяжести. -	27 -
5.28	Вакуумное отверстие.....	- 27 -
5.29	Техническое обслуживание фильтра	- 27 -
5.30	Как проверить блокировку водяного фильтра	- 27 -
5.31	Проверить фильтр.....	- 27 -
5.32	Подогрев.....	- 27 -
5.33	Полоскание.....	- 28 -
5.34	Промывание плевательницы.....	- 28 -
5.35	Баллон для воды.....	- 28 -
5.36	Наконечники.....	- 29 -
5.37	Регулировка давления воздуха/ воды	- 29 -
5.38	Впрыскиватель воздуха/воды.....	- 29 -
5.39	Высокий и низкий уровень аспирации.....	- 30 -
<i>Глава 6 Дезинфекция</i>		<i>- 31 -</i>
6.1	Стоматологическое кресло	- 31 -
6.2	Слюноотсос.....	- 31 -
6.3	Наконечник.....	- 31 -
6.4	Другие металлические инструменты.....	- 31 -
<i>Глава 7 Техническое обслуживание.....</i>		<i>- 32 -</i>
7.1	Повседневное техническое обслуживание.....	- 32 -
7.2	Очистить фильтр.....	- 32 -
7.3	Обычные неисправности и их исправление.....	- 33 -
<i>Глава 8 Основная информация.....</i>		<i>- 35 -</i>
8.1	Базовая информация.....	- 35 -
8.2	Информация по безопасности	- 35 -
<i>Глава 9 Транспортировка и хранение.....</i>		<i>- 36 -</i>
<i>Глава 10 Послепродажное обслуживание.....</i>		<i>- 36 -</i>
<i>Приложение 1 Схема электропроводки и трубопровода.....</i>		<i>- 37 -</i>
	<i>Электрическая схема.....</i>	<i>- 37 -</i>
	<i>Схема трубопровода.....</i>	<i>- 38 -</i>

Глава 1 Введение

1.1. Внимание

Данное руководство по эксплуатации содержит необходимую информацию для эксплуатации стоматологической установки, включая оптимальное использование, инструкции по безопасной и надежной эксплуатации установки и информацию относительно требований к регулярному и правильному обслуживанию. Прочтите и поймите все инструкции в этом руководстве, прежде чем использовать продукт.

Постоянно храните данное руководство вместе с установкой. Периодически пересматривайте рабочие процедуры для обеспечения соблюдения мер предосторожности по эксплуатации и безопасности.

1.2. Показания к применению

Устанавливаемая на кресле стоматологическая установка предназначена для правильного позиционирования пациента для выполнения стоматологических процедур. Стоматологическая установка подключается к подаче электроэнергии и служит базой для других стоматологических изделий, таких, как стоматологический наконечник, стоматологическая рабочая лампа, впрыскиватель воды или воздуха, и эвакуатор из полости рта, аспиратор, и другие стоматологические устройства и аксессуары.

Данная стоматологическая установка может использоваться в стоматологических клиниках, лабораториях, больницах и т.д., и ее следует применять врачам и профессионалам для диагностики, обследования и операций.




1.3. Противопоказание

Нет никаких противопоказаний для этого оборудования.

Глава 2 Безопасность

2.1 Объяснение обозначений

Описание обозначений на изделии

	“ВНИМАНИЕ” – Указывает, что пользователю необходимо обратиться к руководству по эксплуатации или к другим инструкциям, когда полная информация не может быть представлена на этикетке.
	“ЗАЩИТНОЕ ЗАЗЕМЛЕНИЕ” – Указывает терминал защитного заземления.
	“ЗАЩИТНОЕ ЗАЗЕМЛЕНИЕ” – Указывает терминал защитного заземления.

Описание ярлыков

	Обозначение «СЕРИЙНЫЙ НОМЕР»		Обозначение «ПРОИЗВОДИТЕЛЬ»
	Обозначение «НОМЕР ПО КАТАЛОГУ»		Обозначение "УПОЛНОМОЧЕННЫЙ ПРЕДСТАВИТЕЛЬ В ЕВРОПЕЙСКОМ СОЮЗЕ»
	Обозначение «ДАТА ПРОИЗВОДСТВА»		Обозначение «ВНИМАНИЕ»

Подсказки при эксплуатации

Примечание	Указывает, что предоставленная информация облегчает использование или полезна при эксплуатации изделия.
Предостережение	Указывает, что может существовать потенциальная угроза, которая при неправильных условиях эксплуатации может вызвать: <ul style="list-style-type: none"> • Небольшие травмы • Повреждение имущества • Повреждение установки
Предупреждение	Указывает, что может существовать особая угроза, которая при неправильных условиях эксплуатации может вызвать: <ul style="list-style-type: none"> • Существенные травмы персонала • Существенное повреждение имущества • Существенное повреждение установки

ПРИМЕЧАНИЕ: ПРИМЕНЯЙТЕ МЕРЫ ПРЕДОСТОРОЖНОСТИ ИЛИ РЕКОМЕНДАЦИИ, УКАЗАННЫЕ В РУКОВОДСТВЕ ПО ЭКСПЛУАТАЦИИ

2.2 Общие рекомендации по безопасности

Пользователь несет ответственность за правильную эксплуатацию и техническое обслуживание устройства в соответствии с инструкциями, приведенными в данном руководстве.

2.3 Детали, обеспечивающие безопасность

Температурная защита

Наименование детали	Функция
Температурное защитное устройство (Баллон подогрева)	Отключает ток, когда температура баллона подогрева слишком высокая.

Электрическая защита

Наименование детали	Функция
Плавкий предохранитель (вход питания)	Отключает ток, когда подаваемое питание слишком велико или нестабильно.
Плавкий предохранитель (негатоскоп)	Отключает ток, когда подаваемое питание слишком велико или нестабильно.

Управляющая часть

Наименование детали	Функция
Панель управления	Главная панель управления стоматологической установки
Педальный выключатель	Управляет подачей воздуха и воды
Педаля управления	Клавиша педали управления управляет движением стоматологического кресла
Блок управления процессом	Система управления всем рабочим процессом

ПРОИЗВОДИТЕЛЬ НЕ МОЖЕТ НЕСТИ ОТВЕТСТВЕННОСТЬ НИ ЗА КАКУЮ ПРЕДОСТАВЛЯЕМУЮ САМОСТОЯТЕЛЬНУЮ РАЗБОРКУ УСТАНОВКИ ИЛИ СДЕЛАННЫЕ В НЕЙ ИЗМЕНЕНИЯ НЕУПОЛНОМОЧЕННЫМ ЛИЦОМ ИЛИ НЕПРОФЕССИОНАЛЬНЫМ ТЕХНИКОМ .

2.4 Риск при эксплуатации

Обращайте внимание на риск при эксплуатации.

Риск сдавливания

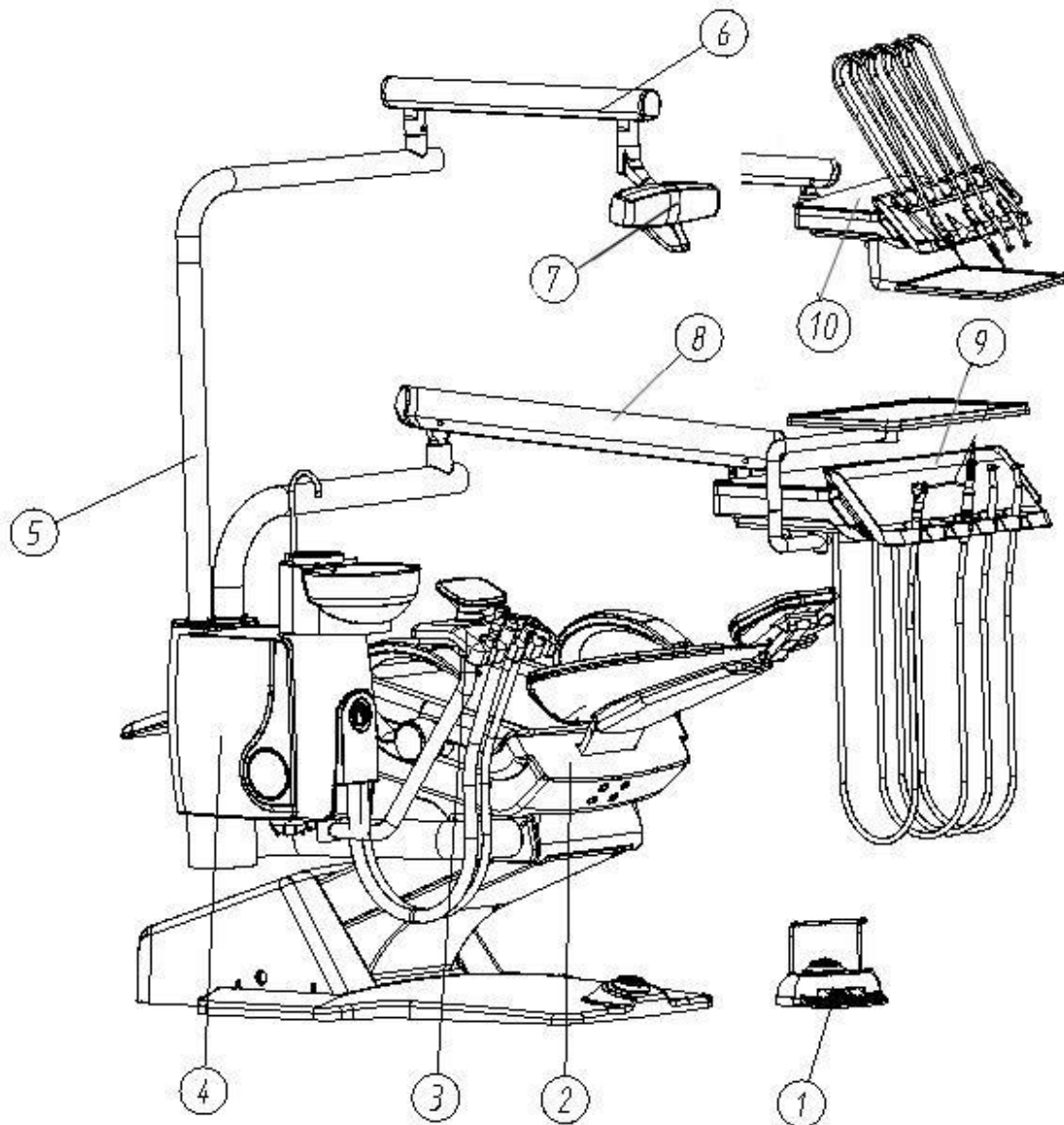
Внимательно контролируйте рабочее кресло, когда на нем лежит пациент, чтобы избежать сдавливания.

2.5 Защитные средства

Наименование	Функция
Резиновые перчатки	Применяйте во избежание инфекции
Респиратор	Применяйте во избежание инфекции

Глава 3 Описание и спецификация

3.1 Общий вид



1	Педаль управления	6	Рычаг лампы
2	Стоматологическое кресло	7	Рабочая лампа
3	Вспомогательная консоль	8	Балансный подвес
4	Блок управления	9	Подвесной поддон для инструментов
5	Стойка лампы	10	Установленный наверху поддон для инструментов

3.2 Спецификация

Электрические характеристики

Класс электробезопасности: I класс
 Класс электрической защиты: класс B
 Тип питания: переменный ток 220В ± 22В, 50Гц ± 1Гц

Питание на входе: 1100 ВА
 Напряжение мотора: постоянный ток 5В

Условия окружающей среды

Рабочая температура: 5~40°C
 Относительная влажность: ≤80%
 Подача газа: Выход 550 кПа~800 кПа; Объем газа должен быть не менее 50 л/мин.
 Подача воды: Выход 200 кПа~400 кПа; Объем воды должен быть не менее 10 л/мин.

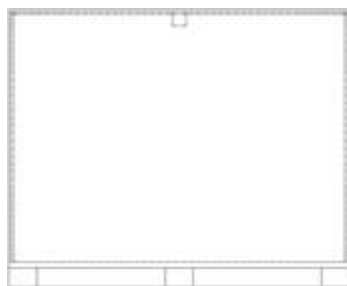
Информация о плавких предохранителях

Тип	Размер	Спецификац ия	Кол -во	Позиция
RT1-20	φ5×2 0	6.3A	2	Общая подача электроэнергии
RT1-20	φ5×2 0	2A	1	Поддон для инструментов
RT1-20	φ5×2 0	5A	2	Стоматологическое кресло
RT1-20	φ5×2 0	5A	2	Стоматологическое кресло

Глава 4 Установка

4.1 Проверьте упаковку

Когда вы получите продукт, внимательно проверьте упаковку .



Вид спереди



Вид сбоку

Позиция	Размер упаковки	Вес нетто	Вес брутто
Ящик Один	1450X1100X1130мм	205кг	280кг

Предостережение Когда вы снимаете упаковку, удостоверьтесь, что вы не повредили установку внутри. Разрезая пластиковый мешок, будьте осторожны, чтобы не разрезать трубки, находящиеся внутри.

4.2 Перед установкой

Прежде чем открывать ящик, проверьте табличку на ящике и ящик снаружи, убедитесь, что нет повреждений от столкновения и поломок, затем в соответствии с упаковочным листом проверьте наличие деталей и аксессуаров, и если есть вопросы, свяжитесь с местными дилерами.

Примечание Процесс открывания наружной упаковки должен быть безопасным и упорядоченным во избежание повреждений оборудования и травм персонала.

Распакуйте аксессуары

Откройте упаковку и достаньте продукт, снимите пластиковый мешок, затем достаньте все стандартные детали и аксессуары и проверьте их следующим образом:

Позиция	Наименование	Кол-во	Ед.	Примечание
Ящик с лампой	Стоматологическая лампа	1	шт.	
	Декоративное кольцо	1	шт.	
	Гаечный торцевой ручной ключ	1	шт.	Инструмент для сборки
Ящик с рычагом лампы	Стойка лампы	1	шт.	
	Декоративное кольцо стойки лампы	1	шт.	
	Рычаг лампы	1	шт.	
	Декоративное кольцо рычага лампы	1	шт.	

Ящик с аксессуарами	Аспирационная трубка высокого уровня всасывания	1	шт.	
	Аспирационная трубка низкого уровня всасывания	2	шт.	
	3-сторонняя распылительная трубка	4	шт.	
	Присоединительный патрубок 1/4"-8 и гайка	2	шт.	Запасной
	Присоединительный патрубок 1/2"-1/4	2	шт.	Запасной
	Плавкий предохранитель 2А	1	шт.	Запасной
	Трубчатый плавкий предохранитель 6.3А	1	шт.	Запасной
	Кран для полоскания с уплотнительным кольцом	1	шт.	
	Фильтр плевательницы	1	шт.	
	Крышка фильтра плевательницы	1	шт.	
	Фильтр аспиратора высокого уровня всасывания	1	шт.	
	Фильтр	1	шт.	
	Ролик для трубки для воды Ф8*6	1	шт.	
	Ролик для трубки для газа Ф8*6	1	шт.	
	Пластмассовая петля ф4	5	шт.	Запасной
	Пластмассовая петля ф6	5	шт.	Запасной
	Пластмассовая петля ф8	5	шт.	Запасной
	Уплотнительное кольцо трубки для полоскания Ф6.30*1.8	6	шт.	Запасной
	Уплотнительное кольцо трубки для плевательницы Ф5.0*1.5	6	шт.	Запасной
	Устройство для полоскания Ф2.5*1.8	10	шт.	Запасной
Резиновая прокладка	6	шт.		
Документы	Спецификация	1	шт.	
	Сертификат качества	1	ком пле кт	
	Квалификация	1	шт.	



4.3 Размещение стоматологического кресла

В соответствии с общими размерами, и общей планировкой стоматологического кабинета, освещением, удобством использования, особыми обстоятельствами, определите терапевтическое удобство размещения стоматологического кресла.

Основание под стоматологическим креслом должно быть ровным, твердым, чистым и опрятным, поскольку установка спроектирована с учетом стабильности установки без крепежных анкерных болтов.

При размещении на неровном основании это повлияет на эксплуатационные качества и даже вызовет риск при эксплуатации.

Если основание неровное, отрегулируйте основание кресла, метод регулировки изделия показан на рисунке А.

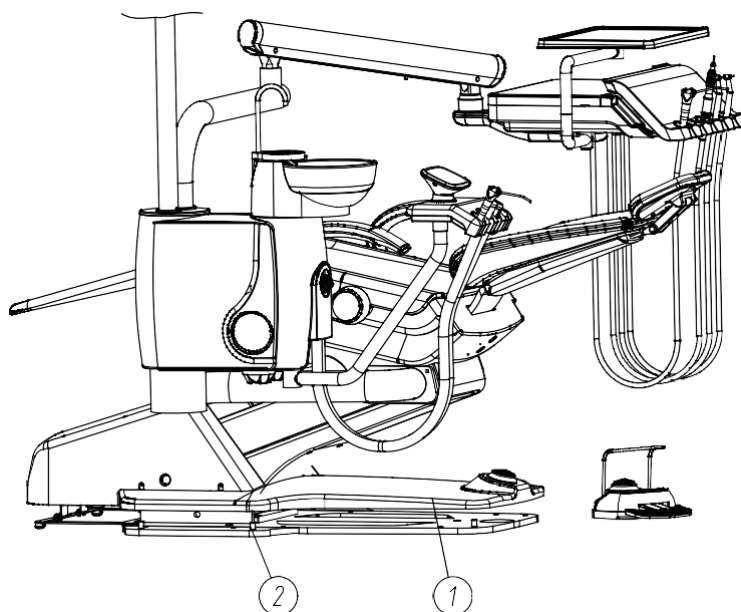
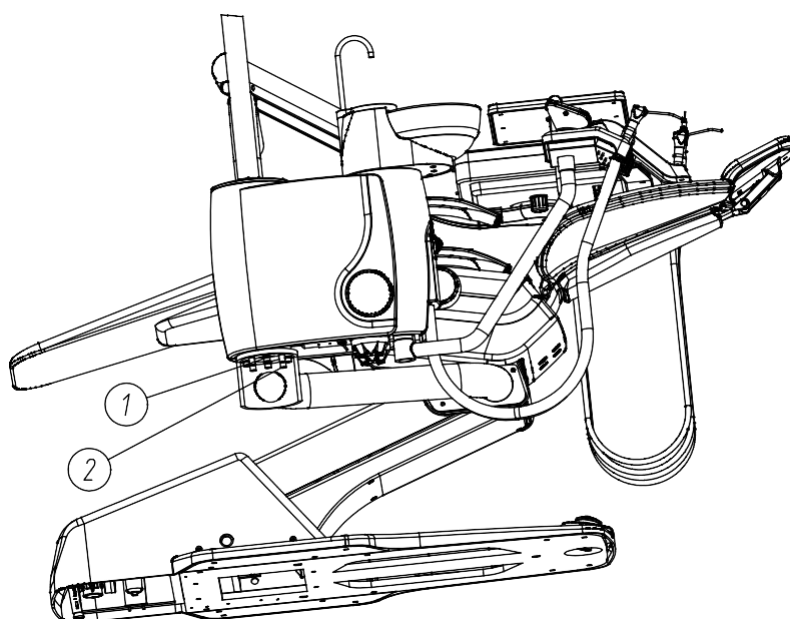
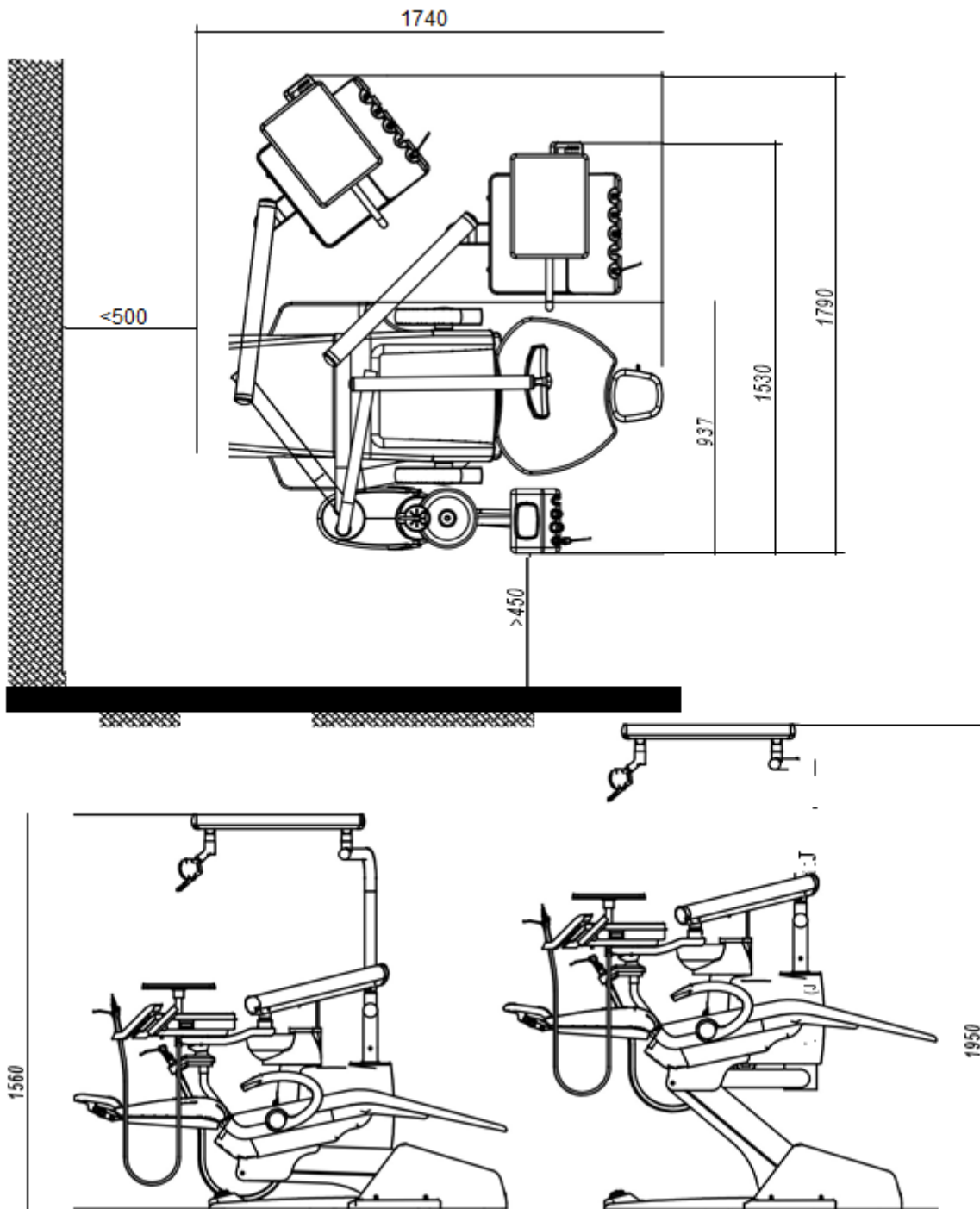


Рисунок А: 1. Поднимите крышку основания; 2. Отрегулируйте шесть винтов до уровня.

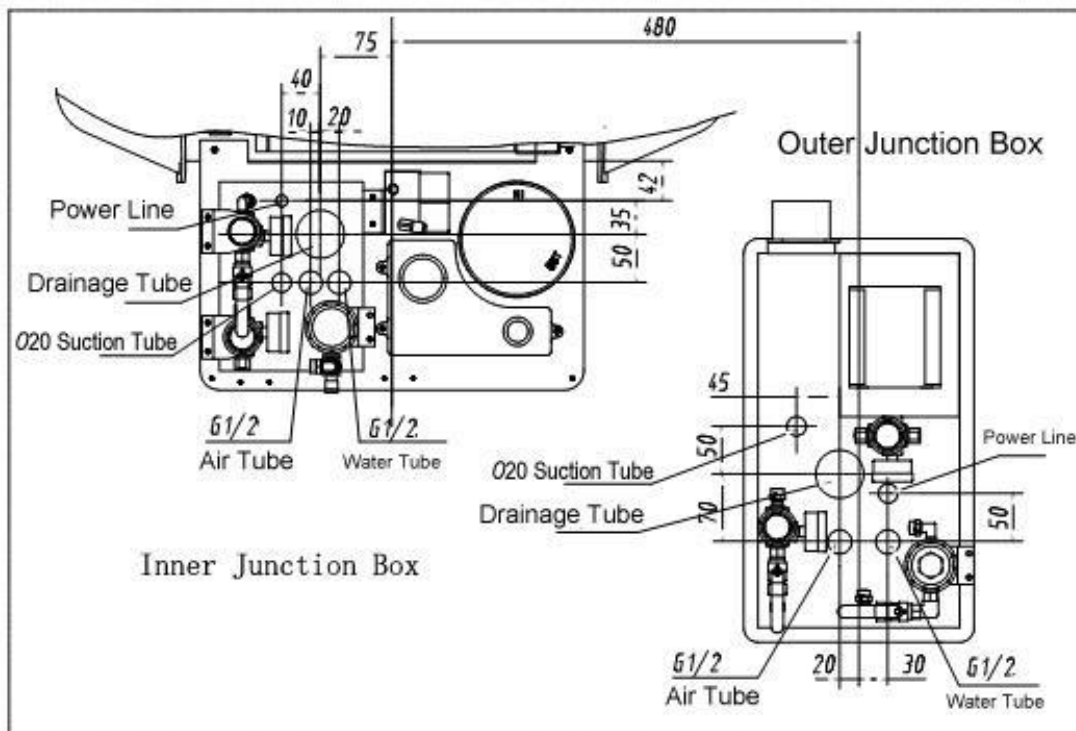
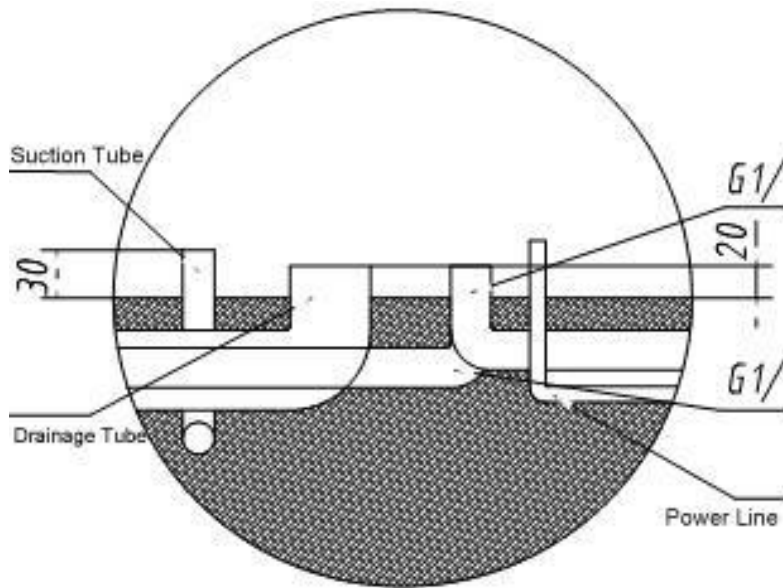


Горизонтальная регулировка поддона для инструментов. Если обнаружите наклон поддона для инструментов, отрегулируйте винты 1 и 2.



4.4 Расположение трубопровода

После определения места расположения изделия вы можете начинать фиксировать трубопровод. Сейчас в стоматологических установках, спроектированных как одно цельное изделие, используются установочные пазы, чтобы скрыть трубопровод. В зависимости от пола можно использовать прокладку по полу (в том числе и пол между слоями изоляции) и готовые геосинклины, желоба для прокладки трубопровода.



Наименование	Спецификация	Расстояние до основания	Примечания
Трубка для входа воды	Полипропиленовая трубка ф15мм (1/2")	30мм	Резьба отверстия трубки G1/2"
Трубка для входа воздуха	Полиэтилен-алюминиевая трубка ф15мм(1/2")	30мм	Резьба отверстия трубки G1/2"
Трубка для выхода воды	Полипропиленовая трубка ф40 мм (1 1/2")	50мм	
Электроника	Полипропиленовая трубка Ф15мм(1 1/2")	50мм	

Таблица соответствия к рисункам на стр. 15:

1)

Suction tube	Аспирационная трубка
Drainage tube	Дренажная трубка
Power line	Линия питания

2)

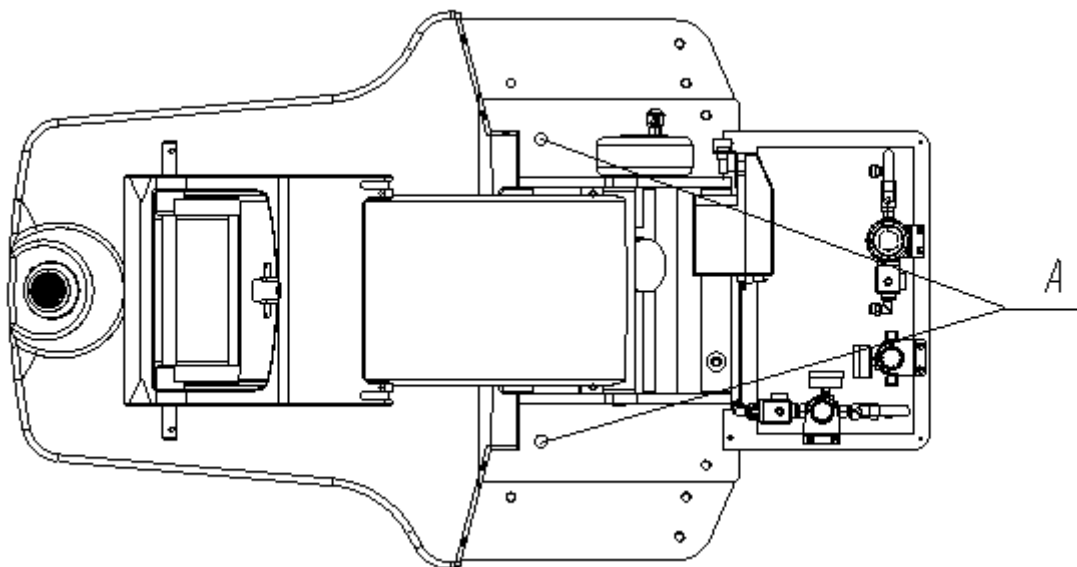
Power line	Линия питания
Drainage tube	Дренажная трубка
Suction tube Ø20	Аспирационная трубка Ø20
Air tube	Трубка для подачи воздуха
Water tube	Трубка для подачи воды
Inner junction box	Внутренний соединительный щиток
Suction tube Ø20	Аспирационная трубка Ø20
Drainage tube	Дренажная трубка
Air tube	Трубка для подачи воздуха
Water tube	Трубка для подачи воды
Power line	Линия питания
Outer junction box	Наружный соединительный щиток

Провод питания должен представлять собой 3 провода по 2мм² 3 с защитной мягкой оболочкой, свободная часть проводов питания должна быть более 400 мм.

4.5 Положение фиксации стоматологического кресла

Мы предлагаем вам установить кресло стационарно. Используйте анкерное крепление 6 мм для фиксации стоматологического кресла в удобном месте. Уклон должен быть менее 3° (Удостоверьтесь, что основание горизонтальное, иначе это повлияет на эксплуатацию и эксплуатационные качества, и даже может вызвать несчастные случаи).

Постоянное положение А



Перед сборкой используйте шланг для подачи воды в трубки для воды, чтобы удалить грязь и примеси, оставшиеся в трубопроводе.

Внимание При транспортировке изделия можно прилагать усилия только к днищу изделия. Необходимо поддерживать в равновесии рычаг, иначе возможно вызвать несчастный случай (никогда не прикладывайте усилий для балансировки рычага).

4.6 Подсоединение трубопровода и электрических деталей

Достаньте из аксессуаров латунный шаровой клапан G1/2", прямое соединение и полиуретановую трубку (Ф8×6), соедините с трубопроводом подачи воды (подачи воздуха).

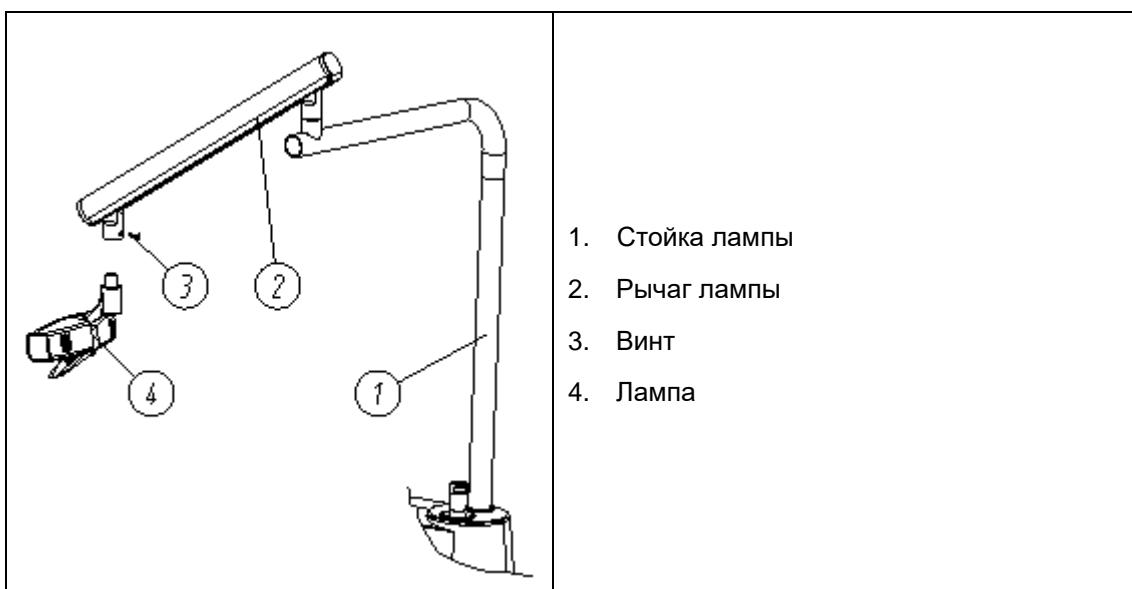
4.7 Стандартный распределительный щиток

Минимальные требования к воздуху, воде, вакууму при нормальной эксплуатации.

Воздух	551кПа (80 фунтов/кв.дюйм)	70.80 л/мин(должно быть 2.50 куб.футов/мин)
Вода	276кПа(40фунтов/кв.дюйм)	5.68 л/мин(должно быть 1.50 галлонов США/мин)
Вакуум	339.84 л/мин (12куб.футов/мин)	27 кПа (8 дюймов рт. ст.)

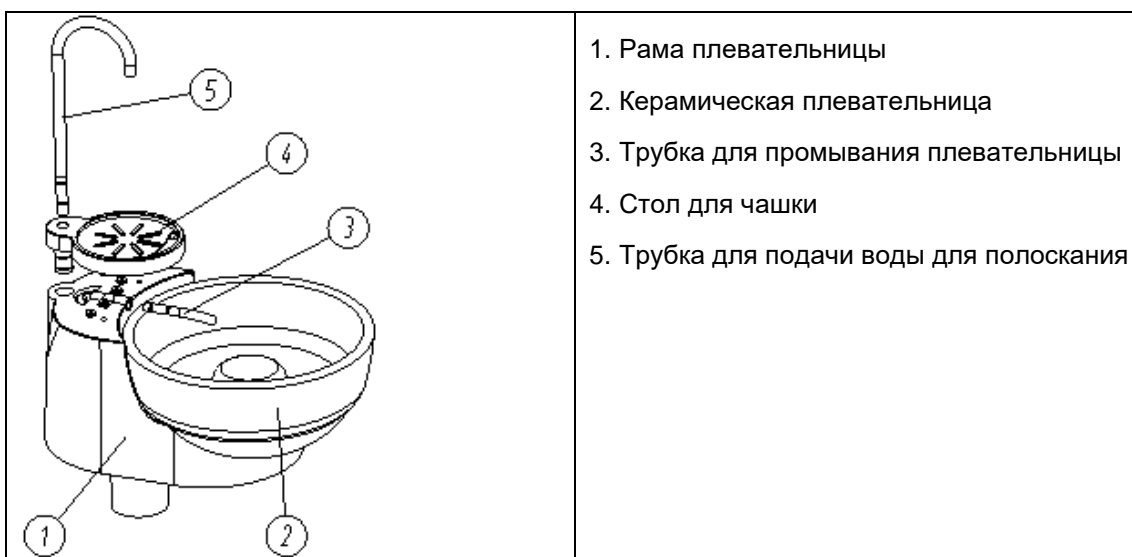
4.8 Сборка рычага лампы и рабочей лампы

Найдите провод, который соединяется с рычагом лампы, вставьте провод в отверстие лампы и подсоедините. Затем подсоедините док-коннектор между проводами рычага лампы и проводом стойки, поместите его в стойку и закройте отверстие для лампы в стойке, зафиксируйте стойку винтом и установите на место рычаг лампы. Будьте осторожны, чтобы не повредить провода. Отвинтите винты на лампе, подсоедините компоненты со штепсельными контактами между проводами рычага лампы и проводами лампы, и вставьте люминесцентную лампу в рычаг лампы, зафиксируйте винтом.



4.9 Сборка плевательницы

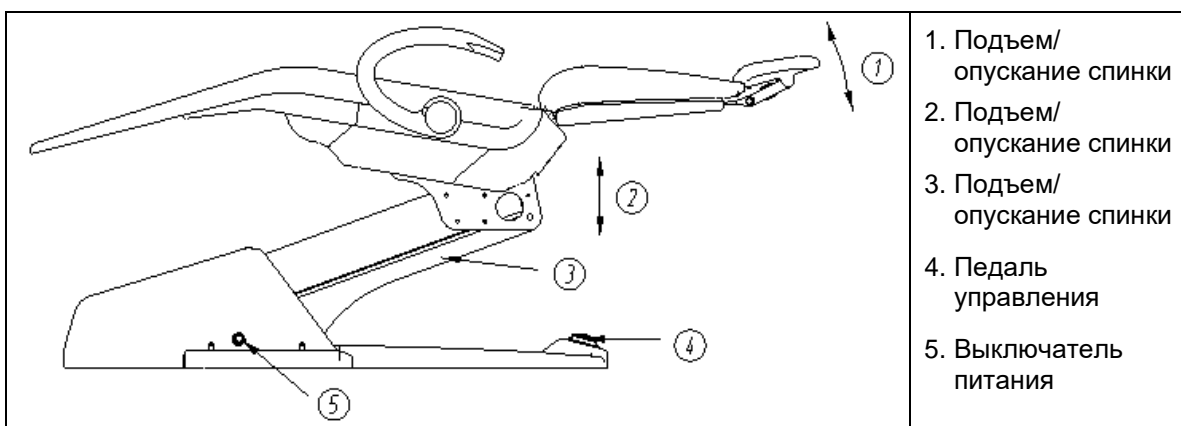
Установите плевательницу на держатель плевательницы, вставьте трубку для промывания плевательницы, затем установите держатель чашки (должен совпадать по оси с 4 отверстиями), вставьте трубку для подачи воды для полоскания, чтобы завершить сборку плевательницы.



Глава 5 Эксплуатация и регулировка

5.1 Включение/ выключение питания

Кнопка включения/ выключения питания расположена на задней стороне сиденья кресла. Пользуясь этим свойством (вы просто щелкаете кнопкой, чтобы подать или отключить подачу электроэнергии ко всей установке), простым нажатием кнопки вы можете подать или отключить подачу электроэнергии ко всей установке.



При ее нажатии кресло автоматически прекратит движение (кнопка автоматически прекращает движение кресла). Если что-то осталось внизу, нажмите педаль управления или кнопку подъема на панели управления, чтобы поднять кресло и вынуть этот предмет. Пока вы будете оказывать давление на пластину аварийной остановки, кресло не будет опускаться вниз.

5.2 Пиктограмма состояния

Когда стоматологическое кресло установлено, в редакторе ассистента стоматолога или стоматологической установки на сенсорном планшете засветится пиктограмма, которая описывает следующие функции:

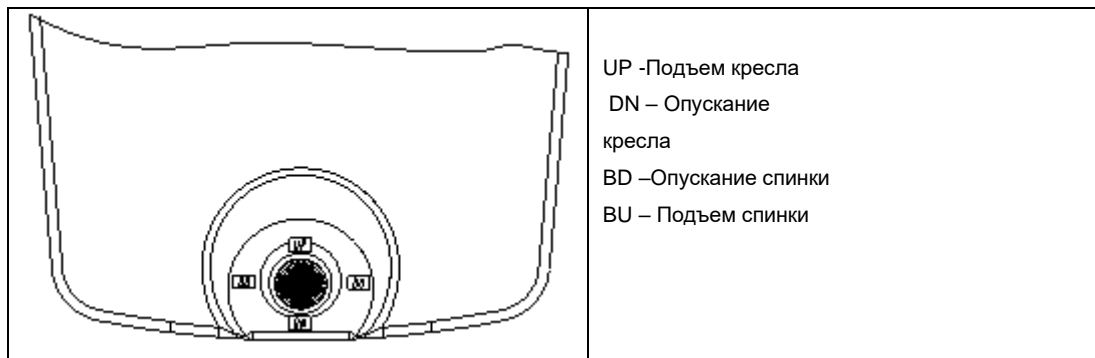
Если пиктограмма состояния...	То
Белая	Функционирование правильное
	Сработал конечный выключатель удержания кресла или конечный выключатель на одном из концов опорной рамы. Удалите все препятствия.

5.3 Как позиционировать стоматологическую установку

Стоматологическое кресло можно использовать с ручным управлением, или им можно управлять при помощи четырех функций панели педали управления, стандартного сенсорного планшета или программируемого контроля на селекторной сенсорной панели. Можно использовать панель педали управления или стрелки на сенсорной панели для ручного управления подъемом / опусканием (движением), и кнопки на задней стороне основания кресла для подъема опускания (движения), и другие функции. Использование кнопок с номерами для определенного применения дает хорошее программирование позиции кресла.

5.4 Педаль управления

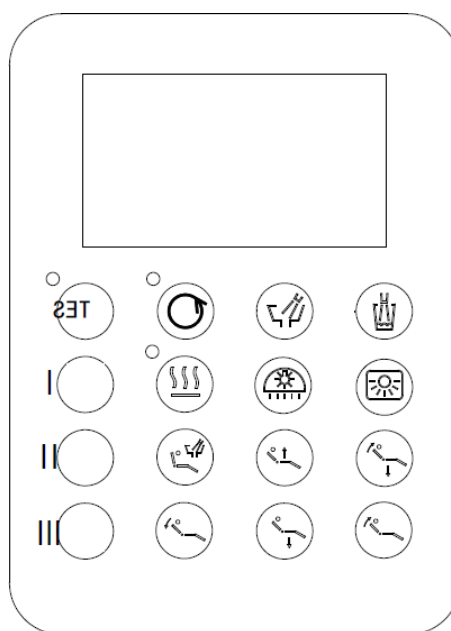
Для подъема кресла непрерывно нажимайте на стрелку «вверх», пока оно не достигнет желательной для вас высоты. Для опускания кресла непрерывно нажимайте на стрелку «вниз», пока оно не достигнет желательной для вас высоты. Чтобы поднять спинку, непрерывно нажимайте на стрелку «вправо», пока она не достигнет желательной для вас высоты. Чтобы опустить спинку, непрерывно нажимайте на стрелку «влево», пока она не достигнет желательной для вас высоты.



5.5 Программная клавиша



Вспомогательная панель





Главная панель



SET
 Возврат программы в исходное



состояние
 Возврат позиции в исходное состояние









Кнопка позиции	Описание функции
	Заданная на заводе позиция
	3 программируемых позиции

	Возврат программы в исходное состояние		Позиция 1		Позиция 2
	Позиция 3		Возврат позиции в исходное состояние		Поднять кресло
	Опустить кресло		Поднять спинку кресла		Опустить спинку кресла
	Позиция промывания		Промывание плевательницы		Полоскание
	Преобразование возврата позиции в исходное состояние		Лампа		Рентген
	Подогрев воды				

5.6 Как вернуть программу в исходное состояние

Внизу в таблице объясняется, как вернуть программу в исходное состояние с главной/ вспомогательной панели.

Таблица 1 Возврат программы в исходное состояние (4 конечных положения кресла)

Шаг	Описание метода
1	Нажмите кнопку  в течение 10 секунд для входа в возврат в исходное состояние.
2	Нажмите  «подъем кресла» () до максимума; нажмите «подъем спинки» () до максимума. Нажмите  , чтобы зафиксировать две верхних позиции.
3	Нажмите «опускание кресла» () до максимума; нажмите «опускание спинки» () до максимума. Нажмите  , чтобы зафиксировать две нижних позиции. Теперь возврат Программы в исходное состояние выполнен.

Внимание: Обратите внимание на высоту потолка в помещении, когда устанавливаете верхнюю позицию, следите за высотой рамы кресла, когда устанавливаете нижнюю позицию.

Установка ограничительного потенциометра

◆ Подготовка перед установкой

Потенциометр на спинке кресла : кабельный жгут расположен около терминала; второй-это потенциометр на сиденье.







Отрегулируйте по часовой стрелке потенциометр на спинке кресла до конца. Затем поверните примерно на 10 градусов. Отрегулируйте по часовой стрелке потенциометр на сиденье до конца. Затем поверните примерно на 10 градусов. Потенциометр находится в своем нижнем положении.

◆ Установка

Потенциометр следует устанавливать, когда спинка и сиденье находятся в самом нижнем положении.

Обратите внимание: когда потенциометр вставлен в отверстие для крепления, нельзя, чтобы винт мог случайно повернуться. Это очень важно!

Таблица 2 Шаги по программированию предварительно установленных позиций

Шаг	Описание метода
1	Установите раму кресла и спинку на любой высоте, на какой вы хотите, удерживайте (), затем нажмите (). Каждый раз, как вы нажимаете «Позиция 1», оно будет возвращаться в эту заданную позицию.
2	Отрегулируйте раму кресла и спинку на любой высоте, на какой вы хотите, удерживайте (), затем нажмите (). Каждый раз, как вы нажимаете «Позиция 2», оно будет возвращаться в эту заданную позицию.
3	Отрегулируйте раму кресла и спинку на любой высоте, на какой вы хотите, удерживайте (), затем нажмите (). Каждый раз, как вы нажимаете «Позиция 3», оно будет возвращаться в эту заданную позицию.

5.7 Движение кресла

Во время движения кресла или спинки, оно будет автоматически останавливаться при нажатии любой клавиши (связанной с креслом/ спинкой).

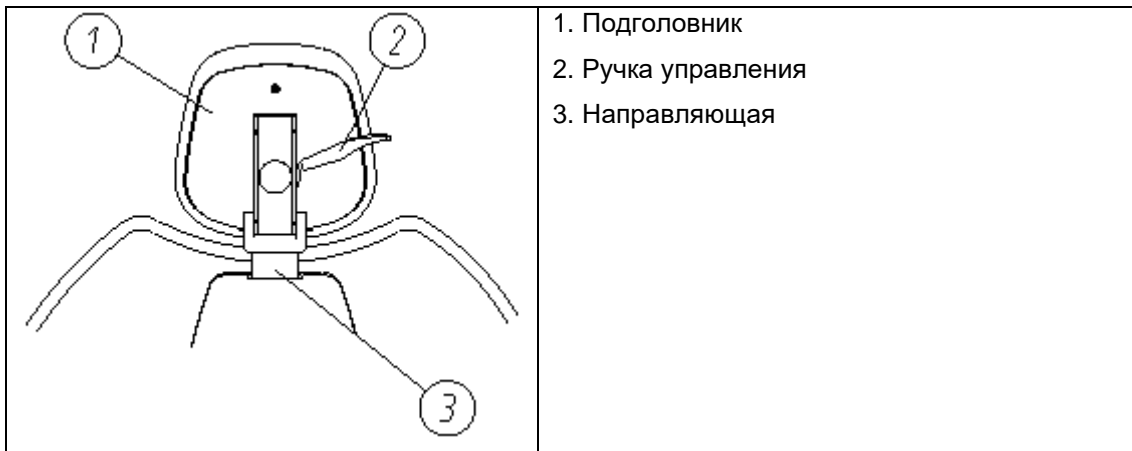
Позиция полоскания: независимо от позиции спинки, при нажатии клавиши «Полоскание» позиция кресла остается такой же, а спинка движется в самое переднее положение.

Выключатель столкновения: Когда кресло опускается, оно остановится, если выключатель столкновения будет замкнут.

Блокировка наконечника и кресла: когда установочный выключатель замкнут, наконечники и кресло/спинка не могут действовать одновременно.

5.8 Регулировка

Следующие детали можно использовать для регулировки компонентов стоматологического кресла:



5.9 Подголовник

Опора для головы имеет регулирующую функцию, она может помочь врачу успешно провести операцию, а пациенту- чувствовать себя более комфортно.

5.10 Двухшарнирный подголовник

Использование рычага для регулирования подголовника позволяет регулировать опору для головы одной рукой. Когда ручка управления поднята вверх, то голова высвобождается, когда ручка управления опущена, то голова будет зафиксирована в позиции.

5.11 Высота

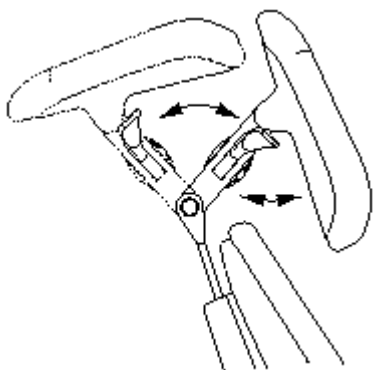
Направляющая

Направляющая позволяет адаптировать подголовник для различных пациентов. Чтобы поднять или опустить подголовник, вам просто нужно потянуть ручку управления вверх и отрегулировать подголовник до требуемого положения рукой, затем нажать ручку управления вниз до упора, чтобы зафиксировать подголовник.

Внимание : Когда направляющая достигла своей максимальной рекомендуемой высоты, она не может продолжать выдвигаться.

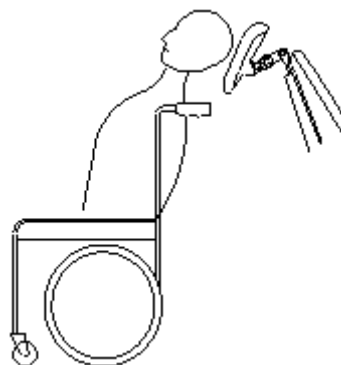
5.12 Шайба вращающегося подголовника

Отрегулируйте подголовник до подходящего угла, вращая шайбу подголовника так, чтобы оставить минимальное пространство между вами и вашим пациентом. Так вы можете приблизиться к полости рта (Рисунок 8).



Манипуляция
головой/подголовником

Рисунок 8



Поверните подголовник для
позиционирования кресла на колесиках

Рисунок 9

5.13 Как располагать подголовник на кресле на колесиках

Подголовник может создать удобное и комфортное положение пациента, неподвижно сидящего в кресле на колесиках. Инструкции о том, как располагать подголовник на кресле на колесиках, смотрите в таблице ниже.

Таблица 4 Крепление для размещения на кресле на колесиках

Шаг	Соответствующая операция
1	Плавно двигайте вверх направляющую подголовника, пока она не выступит из стоматологического кресла.
2	Поверните подголовник на 180°, затем вставьте его в спинку кресла и втолкните вниз полностью (Рисунок 9)
3	Стоматологическое кресло находится в позиции полной установки спинки.

После установления позиции головы следует отрегулировать высоту стоматологического кресла движением вверх и вниз. Также следует, для удобства пациента, расположить кресло на колесиках и стоматологическую установку «спиной к спине».

5.14 Регулировка затяжки

Если подголовник трудно вращать из-за затяжки, вытяните ручку управления вверх, снимите болт и отрегулируйте гайку по часовой стрелке, затем потяните ручку управления назад, чтобы зафиксировать подголовник (Рисунок 10).

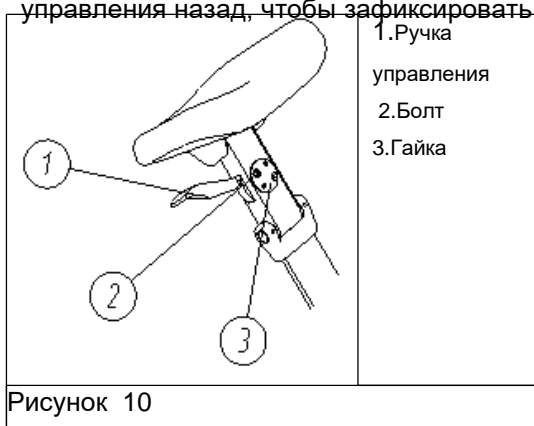


Рисунок 10

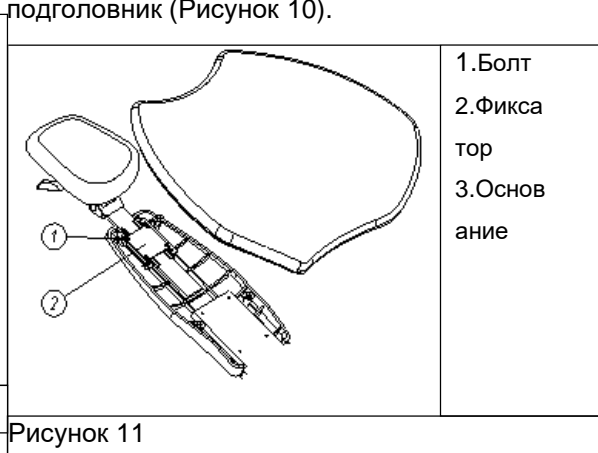


Рисунок 11

Если трудно поднять или опустить подголовник, то нужно отрегулировать натяжение направляющей.

Чтобы отрегулировать натяжение, пользуйтесь отверткой, вращая ее по часовой стрелке, чтобы увеличить трение; или вращая против часовой стрелки, чтобы уменьшить трение (Рисунок 11).

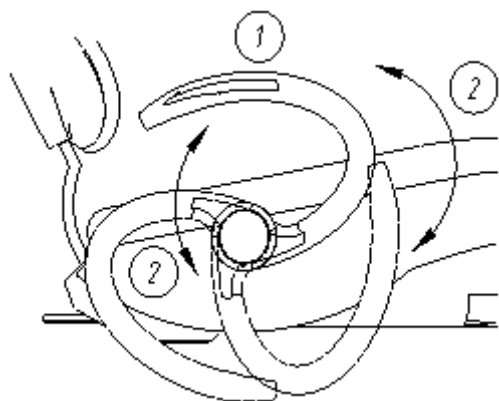
5.15 Подлокотник

Конструкция подлокотника учитывает потребности и ваши, и вашего пациента.

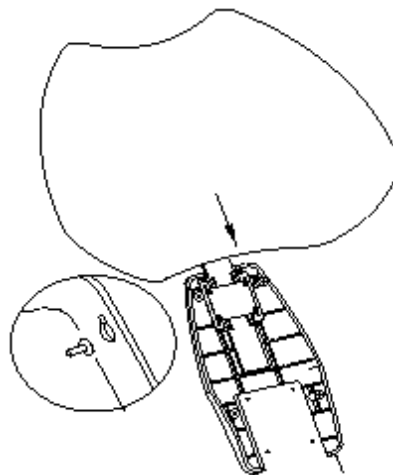
5.16 Пациент хочет сесть/ встать

Если пациент хочет сесть/ встать, ему нужно лишь потянуть подлокотник наружу, чтобы разблокировать его, а затем повернуть его вперед/ назад.

Чтобы переместить подлокотник, поднимите его в стандартное положение.



1. стандартное положение 2. переднее/ заднее положение



Снимите подушку спинки

5.17 Снятие подушки

Конструкция подушек позволяет их удобно снимать и заменять. Подушки устанавливаются в трех позициях: на спинке кресла, сиденье и подголовнике.

5.18 Подушка спинки кресла

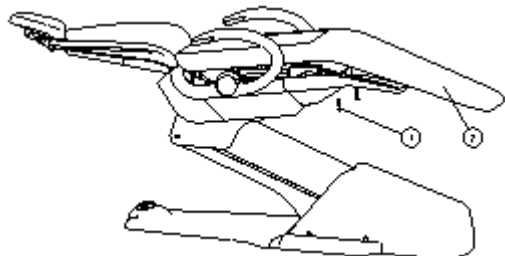
Чтобы снять подушку со спинки кресла, вам нужно крепко держать снизу шайбу и поднять ее примерно на 25 мм, и вытащить подушку со спинки кресла.

Чтобы снова установить подушку спинки кресла на место, вам нужно расположить блокирующее отверстие над головкой пряжки и нажать ее, а затем прижимать вниз, пока подушка не займет правильное положение.

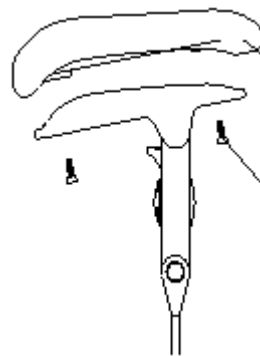
5.19 Подушка сиденья

Чтобы снять подушку сиденья, вам нужно вначале снять винт, а затем поднять сиденье со стороны ног, чтобы подушка отделилась от кресла и ее можно было снять.

Чтобы установить на место подушку сиденья, вам нужно поместить стержень с крюком, который находится на заднем конце подушки сиденья, под кресло, а затем прижать пластину сиденья, пока подушка не окажется в нужном положении. Затем зафиксируйте винтом.



1. Подушка сиденья 2. Винт



1. Подушка спинки кресла 2. Винт

5.20 Подушка подголовника

Чтобы снять подушку подголовника, вам нужно вначале удобно расположить подголовник так, чтобы вы могли касаться двух винтов на его задней стороне. Ослабьте винты и снимите подушку.

Предостережение Не вынимайте винты и не допускайте, чтобы подкладка выскользнула режение вниз из устройства для размещения. Иначе рассыплется тормозное устройство.

5.21 Регулировка распределительного щитка

Распределительный щиток устанавливается на основании во врачебном кабинете, над трубопроводом для воды и электропроводами. Он содержит ручной клапан прерывания подачи воздуха и клапан прерывания подачи воды, фильтр, предварительный регулятор давления, отверстие для вакуумного отсоса, отверстие для дренажа под действием силы тяжести, и розетку.

	1	Воздушный клапан	8	Вакуумное отверстие
	2	Шаровой клапан	9	Линия питания
	3	Клапан воздушного фильтра	10	Полиуретановая трубка $\varnothing 8$ (к ящику)
	4	Полиуретановая трубка $\varnothing 6$ (к блоку управления)	11	Шаровой клапан
	5	Полиуретановая трубка $\varnothing 4$ (к баллону с чистой водой)	12	Водяной фильтр
	6	Полиуретановая трубка $\varnothing 6$ (к блоку управления)	13	Полиуретановая трубка $\varnothing 8$ (к трубке водяного бака)
	7	Отверстие для выхода воды		

5.22 Снять крышку

Крышку распределительного щитка можно поднимать и снимать без всяких инструментов, что обеспечивает легкий доступ к трубопроводу подачи воды и электропроводам. Чтобы снять крышку, нужно держать за конец крышки и высвободить ее.

5.23 Ручной клапан прерывания подачи воздуха и клапан прерывания подачи воды

Клапаны прерывания подачи используются для управления потоком воды и воздуха в стоматологическую установку. Во избежание утечки эти клапаны следует держать широко открытыми (поворачивайте их против часовой стрелки), за исключением случая, когда стоматологическая установка в ремонте.

5.24 Воздушный и водяной фильтр

Фильтр может предотвращать попадание твердых частиц в стоматологическую установку.

5.25 Предварительный регулятор давления воздуха

Предварительный регулятор позволяет регулировать давление стоматологической установки (Программу регулирования давления стоматологической установки смотрите на странице 17).

5.26 Регулирование давления воздуха

Предварительный регулятор давления воздуха расположен в распределительном щитке. Перед тем, как выполнять любые регулировки, вам следует удостовериться, что компрессор воздуха включен, и установить давление 551-689 кПа (80-100 фунтов/кв.дюйм).

Примечание При уменьшении давления воздуха или воды в стоматологической установке (до выпуска давления из стоматологической установки) вы не увидите изменения на барометре. При запуске промывочного катетера, через несколько минут проверьте барометр. Каждый раз при регулировке давления эту процедуру следует повторять.

Таблица 5 Шаги по регулированию давления воздуха и давления воды

Шаг	Описание метода
1	Откройте отсечный клапан (в направлении против часовой стрелки).
2	Включите подачу электроэнергии к стоматологической установке, и проверьте барометр в распределительном щитке. Давление воздуха должно быть 483-551 кПа (70-80 фунтов/кв.дюйм).
3	В это же время запустите промывочную трубку. Если падение давления воздуха более 103 кПа (15 фунтов/кв.дюйм), проверьте, не засорен ли фильтр.
4	Если вам нужно отрегулировать давление воздуха, вращайте предварительный регулятор давления по часовой стрелке, чтобы повысить давление; или против часовой стрелки, чтобы понизить давление.
5	Клапан сброса давления воздуха используется для баллона с водой, а давление воздуха должно быть 200 кПа.

5.27 Отверстие для выпуска воды/воздуха под действием силы тяжести

Отверстие для дренажа под действием силы тяжести соединено с внутренней дренажной системой сточных вод для обработки сточных вод и отходов от стоматологической установки.

В стоматологической установке с применением плевательницы, шланг от плевательницы должен быть соединен с выходным отверстием для дренажа под действием силы тяжести.

5.28 Вакуумное отверстие

Внутренняя центральная вакуумная система выпуска расположена в распределительном щитке. Вакуумное оборудование и вакуумный шланг соединены с выходным отверстием.



5.29 Техническое обслуживание фильтра

Вода может проходить через каждый фильтр. Серьезное засорение фильтра может приводить к уменьшению потока, тогда фильтр следует заменить.

1- Фильтровальная сетка, 2- Крышка фильтра

1-Filter core 2-Filter cover

5.30 Как проверить блокировку водяного фильтра

Когда вы используете функцию промывки плевательницы, но поток не свободный, вам нужно проверить, не заблокирован ли водяной фильтр.

5.31 Проверить фильтр

Чтобы проверить или заменить элемент фильтра, следует перевести шаровой клапан в закрытое положение, затем открутите крышку фильтра, выньте фильтровальную сетку, промойте или замените ее. При установке нового фильтра следует уделять внимание отверстию для входа воды в фильтр.

Внимание : Если фильтр установлен неправильно, стоматологическая установка не будет работать правильно.

5.32 Подогрев

Данное оборудование снабжено устройством для подогрева воды с автоматическим сохранением постоянной температуры, если нужно привести в действие подогрев воды, поступайте следующим образом.




Нажмите кнопку подогрева, засветится индикатор, и вода будет подогреваться до установленной постоянной температуры. Снова нажмите кнопку, чтобы закрыть систему, индикаторы погаснут.

Внимание: Когда индикатор подогрева мигает, вода подогревается. Когда индикатор перестает мигать, вода достигла ожидаемой температуры.

5.33 Полоскание




Нажмите Полоскание , начнется промывание водой, которое автоматически прекратится по использовании определенного количества воды.

Внимание: Снова нажмите кнопку после отключения подачи воды в процессе.

5.34 Промывание полоскательницы



Нажмите «Промывание полоскательницы»,  начнется промывание водой, которое автоматически прекратится при достижении определенного времени.

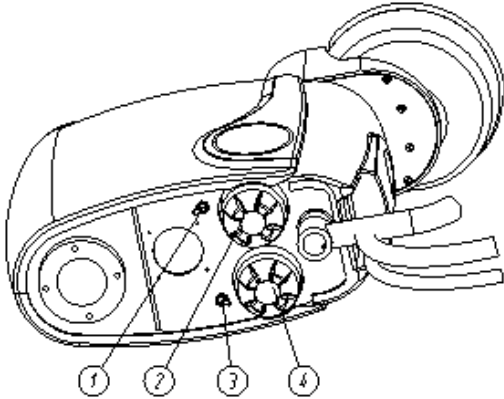

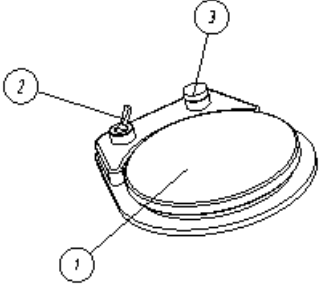
Внимание: Снова нажмите кнопку после отключения подачи воды в процессе.

5.35 Баллон для воды

Установка снабжена системой для очищенной воды. Вода, используемая для наконечников и поддона для инструментов, поступает из баллона для воды. Когда баллон опустошен, следует добавлять очищенную или дистиллированную воду.

Способ добавления воды следующий:

- a. Отверните отсечный клапан.
- b. Снимите баллон, вращая по часовой стрелке.
- c. Когда наполните водой, закрепите баллон и откройте отсечный воздушный клапан.

	<ol style="list-style-type: none"> 1- Отсечный клапан для стерилизованного воздуха 2- Баллон для стерилизованной воды 3- Воздушный отсечный клапан для очищенной воды 4- Пустой баллон
	<p>Наконечник</p>
	<p>Педальный выключатель с четырьмя отверстиями</p> <ol style="list-style-type: none"> 1. Педаль 2. Безводный выключатель 3. Выключатель продувки газом

5.36 Наконечники

Совместите четыре отверстия в сердцевине разъема с соответствующей трубкой наконечника.

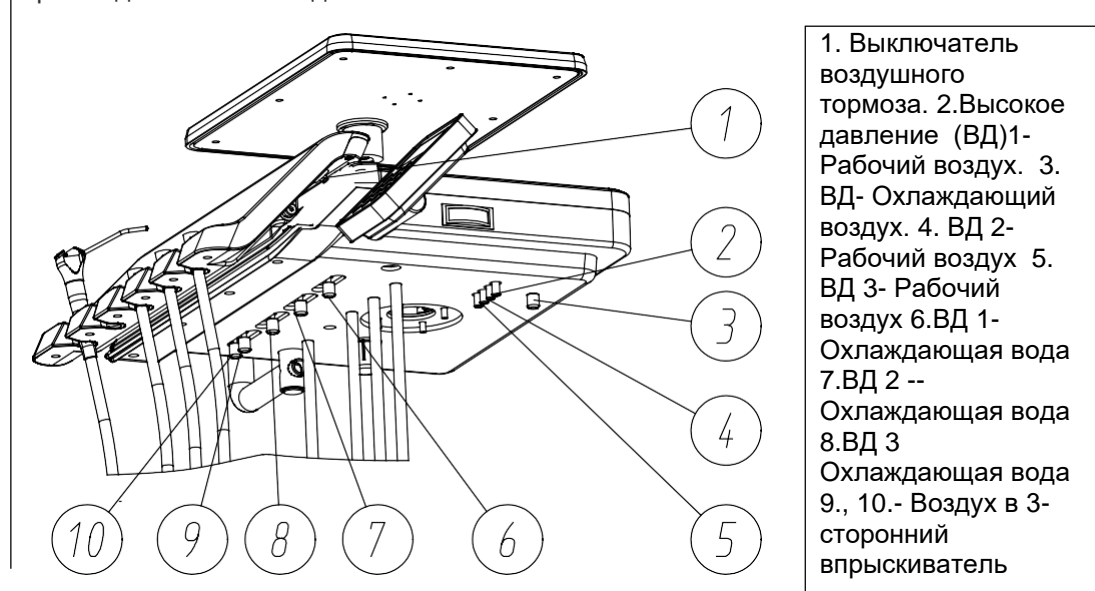
Направьте соединительный элемент наконечника и закрутите, осторожно, умеренно туго, чтобы не было протечек.

Внимание Строго запрещается использовать наконечник на холостом ходу без нагрузки, или с избыточным давлением.

Возьмите наконечник и нажмите педаль управления, наконечник может работать, если он вращается. Эта стоматологическая установка снабжена наконечниками с 4 отверстиями, с функцией продувки воздухом и обратной подачи воздуха. Если вы хотите использовать только функцию продувки воздухом, нажмите выключатель продувки воздухом.

5.37 Регулировка давления воздуха/ воды

С нижней стороны поддона для инструментов находятся регулирующие клапаны для регулировки давления рабочего воздуха, охлаждающего воздуха и охлаждающей воды. Вращайте регуляторы по часовой стрелке для повышения давления, и против часовой стрелки для понижения давления.

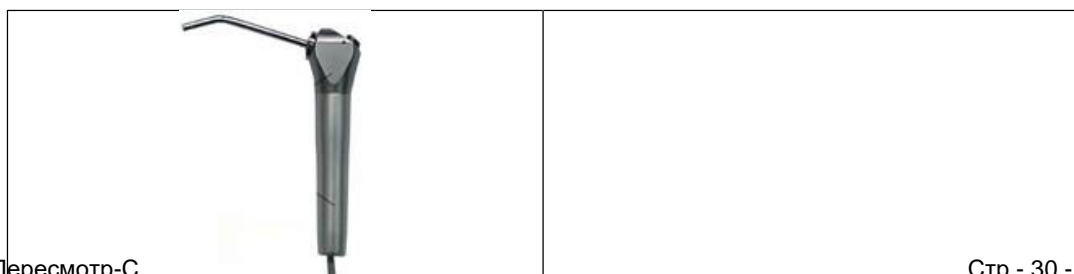


5.38 Впрыскиватель воздуха/ воды

Нажмите на выпуклый кружок и вставьте сопло, которое будет заблокировано, когда выпуклый кружок вернется в исходное положение.

Нажмите , будет выходить воздух; нажмите , будет выходить вода. Нажмите обе эти кнопки- будет выходить струя.

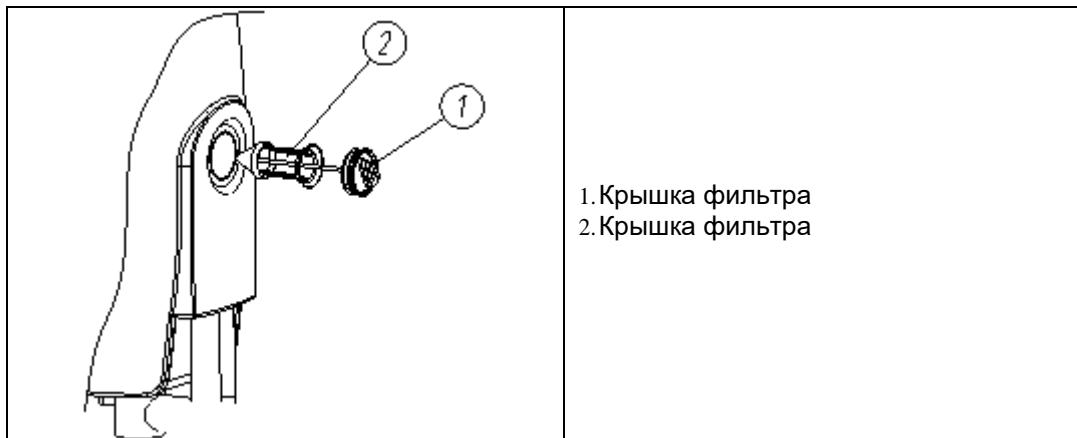
Впрыскиватель воздуха/ воды:



5.39 Высокий и низкий уровень аспирации

Данная стоматологическая установка снабжена двумя эжекторами слюны: с высоким и низким уровнем аспирации. В коробке с аксессуарами имеются трубки для высокого уровня аспирации и для низкого уровня аспирации; вам лишь нужно вставить их в рукоятки. Эжекторы слюны начинают работать, когда их вынимают из установки. После использования высокого уровня аспирации в сетке фильтра останется грязь, очистите ее, или трубка для высокого уровня засорится. Снимайте сетку фильтра следующим образом:

- Вытащите крышку фильтра, и вы сможете увидеть сетку фильтра.
- Вытащите сетку фильтра, очистите ее и вставьте на место.
- Удостоверьтесь, что она зафиксирована, иначе возникнет утечка воздуха.



Глава 6 Дезинфекция

Стоматологическую установку следует очищать и стерилизовать после использования в течение определенного времени.

6.1 Стоматологическое кресло

С учетом потребности в очистке и стерилизации, поверхность стоматологического кресла изготовлена из пластика с использованием технологии бесшовного соединения. Подушки можно очищать и стерилизовать с помощью средства для очистки кожи и медицинского спирта. Не используйте сильные окислители.

6.2 Эжектор слюны

Эжектор слюны следует очищать в тот же день, когда его использовали. Поместите его в емкость, содержащую 2-3 литра чистой воды и дайте ему поработать под водой, чтобы очистить грязь.

6.3 Наконечник

Смотрите руководство для наконечника. Используйте паровой стерилизатор (параметры: 121°C, 0,1 МПа, >30 минут) для стерилизации.

6.4 Другие металлические инструменты

Их (трубку 3-стороннего впрыскивателя, трубку для промывания плевательницы, и трубку для полоскания) также следует стерилизовать, после удаления неметаллических деталей, в тот же день, когда их использовали (смотрите стерилизацию наконечников).

Глава 7 Техническое обслуживание

7.1 Повседневное техническое обслуживание

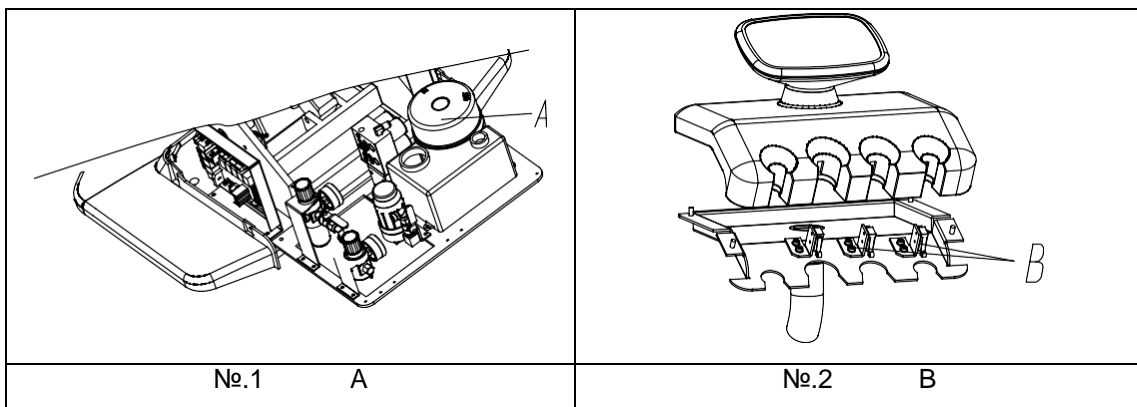
Ежедневно	
Очистить поддон для инструментов	Пользователь
Очистить поверхность стоматологического кресла	Пользователь
Очистить аспирационные трубки впрыскивателя и фильтра	Пользователь
Еженедельно	
Очистить трубки >500 мл чистой воды	Пользователь
Проверить, нет ли накопившейся воды в редуционном клапане фильтра	Пользователь
Ежемесячно	
Очистить подушку сиденья	Пользователь
Очистить фильтр	Пользователь
Проверить, нет ли накопившейся воды в редуционном клапане фильтра . Спустить воду из воздушного компрессора 1-4 раза	Пользователь
Ежегодно	
Смазка соединений маслом	Квалифицированный обслуживающий персонал
Проверка движения и работы	Квалифицированный обслуживающий персонал
По необходимости	
Заменить фильтр	Пользователь
Очистить трубки	Пользователь
Стерилизовать наконечники и 3-сторонний впрыскиватель	Пользователь

7.2 Очистить фильтр

В водяных трубках, воздушных трубках и трубках высокого/низкого уровня аспирации есть фильтровые сетки. Очищайте их, как требуется, в случае их засорения.

7.3 Обычные неисправности и их исправление

№	Неисправность	Причина для справки	Решение
1	При частом применении установка внезапно останавливается, но система управления работает нормально.	Защита от превышения температуры электрической установки вызывает ее остановку	Она сможет снова нормально работать после того, как полдня постоит в покое.
2	При открытом воздушном клапане эжектор слюны или высокий уровень аспирации начинают работать	Положение клапана изменилось	Откройте заднюю крышку и отрегулируйте положение клапана.
3	Аспирация впрыскивателя недостаточная	а. Давление воды недостаточное б. Водяной фильтр засорился с. Давление воздуха недостаточное д. Вакуумный генератор засорился е. Утечка воздуха из труб, разъемов	а. Давление воды слишком низкое, нужно установить насос подкачки б. Очистите водяной фильтр, замените элемент фильтра с. Отрегулируйте давление подачи воздуха на 0,5 МПа д. Снимите и очистите вакуумный генератор е. Проверьте трубы и разъемы
4.	Нет воды в наконечниках	Отверстие засорилось Выключатель воды на педали управления выключен. Клапан регулирования воды закрыт.	Очистите отверстие Переключите выключатель воды в правильное положение. Откройте клапан регулирования воды
5	Наконечник не работает	Рабочее давление воздуха в наконечнике слишком низкое. Повреждение подшипника наконечника. Изношен или утерян бор Трубка наконечника засорилась Утечка воздуха из трубки наконечника	Отрегулируйте рабочее давление воздуха Замените подшипник Возьмите новый бор и прочно его зажмите Высвободите узел подшипника и очистите трубку наконечника Замените корпус наконечника
6	Утечка воды из кнопки 3-стороннего впрыскивателя	Изношена кольцевая уплотнительная прокладка	Замените кольцевую уплотнительную прокладку и добавьте силиконовой смазки
7	Аномальный туман из 3-стороннего впрыскивателя	Смешана подача воды и воздуха Подача воды слишком сильная, или подача воздуха слишком слабая	Поменяйте местами трубки для подачи воды и воздуха Отрегулируйте количество воды и воздуха.
8	Слабая подача воды или отсутствие воды при полоскании или промывании плевательницы	Давление воды слишком низкое. Водяной фильтр засорился. Давление подачи воздуха слишком низкое. Соленоидный клапан не работает. Слабый контакт с линией соединения или неисправность разъема блока управления процессом. Слабый контакт с управляющей клавиатурой.	Давление воды слишком низкое, нужно установить насос подкачки. Очистите водяной фильтр, замените элемент фильтра. Отрегулируйте давление подачи воздуха на 0,5 МПа. Замените поврежденный соленоидный клапан. Найдите место плохого соединения и исправьте соединение. Замените неисправный блок управления процессом. Замените неисправную управляющую клавиатуру.
9	Все регуляторы не работают	Плохое подключение подачи электроэнергии. Сгорел плавкий предохранитель. Поврежден трансформатор в распределительном щитке. Поврежден выключатель питания.	Замените штепсель или розетку. Найдите точную причину и замените плавкий предохранитель. Замените трансформатор. Замените выключатель питания.
10	Нет воды из стоматологической установки	Водяной фильтр засорен. Трубка для воды согнута.	Очистите элемент фильтра. Восстановите трубку для воды.
11	Вода выходит с воздухом	Разъем наконечника не затянут. Редукционный клапан фильтра полон воды.	Затяните разъем наконечника. Выпустите воду из редукционного клапана фильтра.
12	Рабочая лампа не работает	Лампа повреждена. Слабый контакт соединительной линии рабочей лампы. Слабый контакт выключателя рабочей лампы. Слабый контакт линии, идущей от трансформатора в распределительном щитке.	Замените неисправную лампу. Найдите место слабого контакта. Замените выключатель рабочей лампы. Заново выполните соединение с выходящей линией или замените трансформатор
13	Невозможно управлять положением кресла, но звук нормальный, и другие клавиши работают нормально	Слабый контакт в точке контакта реле или неисправность катушки Повреждение мотора или разомкнутый контур линии соединения	Очистите точку контакта реле или замените реле .Найдите и выполните соединение в месте, где разомкнут контур, или замените мотор.



Глава 8 Основная информация

8.1 Базовая информация

- Удостоверьтесь, что в рабочей зоне нет других предметов.
- Своевременно удаляйте скопившуюся воду из редукционного клапана фильтра.
- Своевременно очищайте или заменяйте элемент фильтра.
- Ежемесячно очищайте фильтр низкого уровня аспирации.
- Держите клавишу управления постоянно нажатой при подъеме или опускании кресла, пока оно не достигнет ожидаемого положения.
- Удостоверьтесь, что подголовник хорошо зафиксирован после регулировки.
- Перед заменой любого электрического элемента удостоверьтесь, что подача питания полностью отключена.
- Перед любым техническим обслуживанием удостоверьтесь, что подача питания полностью отключена.
- Удостоверьтесь, что грязь удалена полностью, и действуйте в соответствии со стандартами по охране окружающей среды.
- Техническое обслуживание данной стоматологической установки должно выполняться нашим уполномоченным профессиональным обслуживающим персоналом, поскольку при выполнении технического обслуживания частным образом она может быть повреждена. В этом случае на нее более не будет распространяться гарантийное обслуживание.
- Перед эксплуатацией данной установки внимательно прочтите это руководство. Эксплуатацию должны осуществлять хорошо обученные профессионалы (дантисты) в строгом соответствии с этим руководством.
- Срок службы данной установки 5 лет.
- Перед выполнением технического обслуживания удостоверьтесь, что подача электроэнергии отключена.

8.2 Информация по безопасности

- Удостоверьтесь, что штепсель питания полностью включен, и не используйте подачу питания с напряжением, не соответствующим указанному.
- Используйте отдельную розетку с защитным заземлением и удостоверьтесь в хорошем подключении терминала.
- Не прикасайтесь ни к каким проводам или электрическим деталям установки влажными руками.
- Не повреждайте, не тяните, не изгибайте и не скручивайте провода линии питания. Не ставьте никакие тяжелые предметы на провода линии питания.
- Не помещайте никакие дополнительные предметы на стоматологическую установку.
- Если вы обнаружите какой-либо аномальный запах или шум, немедленно отключите подачу электроэнергии и свяжитесь с агентом или уполномоченным обслуживающим персоналом для дальнейшей помощи.
- Отключите подачу электроэнергии, если вы не намерены пользоваться установкой долгое время.
- Не открывайте никакую консоль во время работы.

Предостережение Внимательно прочтите все предостережения и предупреждения для обеспечения правильной работы стоматологической установки.

Предупреждение Если вы будете игнорировать эту важную информацию, это может привести к пожару или к несчастным случаям, связанным с электричеством, которые могут повредить установку и нанести вред людям.

Глава 9 Транспортировка и хранение

- При движении рабочего стола, установленного на стоматологической установке, удостоверьтесь, что сиденье опущено в самое нижнее положение, а спинка кресла поднята.
- Прикрепите главную часть установки к сиденью, и не наклоняйте главную часть при подъеме установки
- Прикрепите стол стоматологической установки к подушке сиденья и поместите рабочую лампу в среднем положении над установкой
- Удостоверьтесь, что рабочий стол и рабочая лампа хорошо закреплены. Переместите всю установку в грузовик хорошо зафиксируйте стопорный штифт, чтобы увеличить устойчивость.
- Избегайте ударов, сильной вибрации и влаги во время транспортировки. Требования к транспортировке соответствуют контракту на заказ.
- Условия транспортировки и хранения: хорошо упакованную стоматологическую установку можно хранить в помещении при относительной влажности $\leq 93\%$ при отсутствии коррозионного газа.

Глава 10 Послепродажное обслуживание

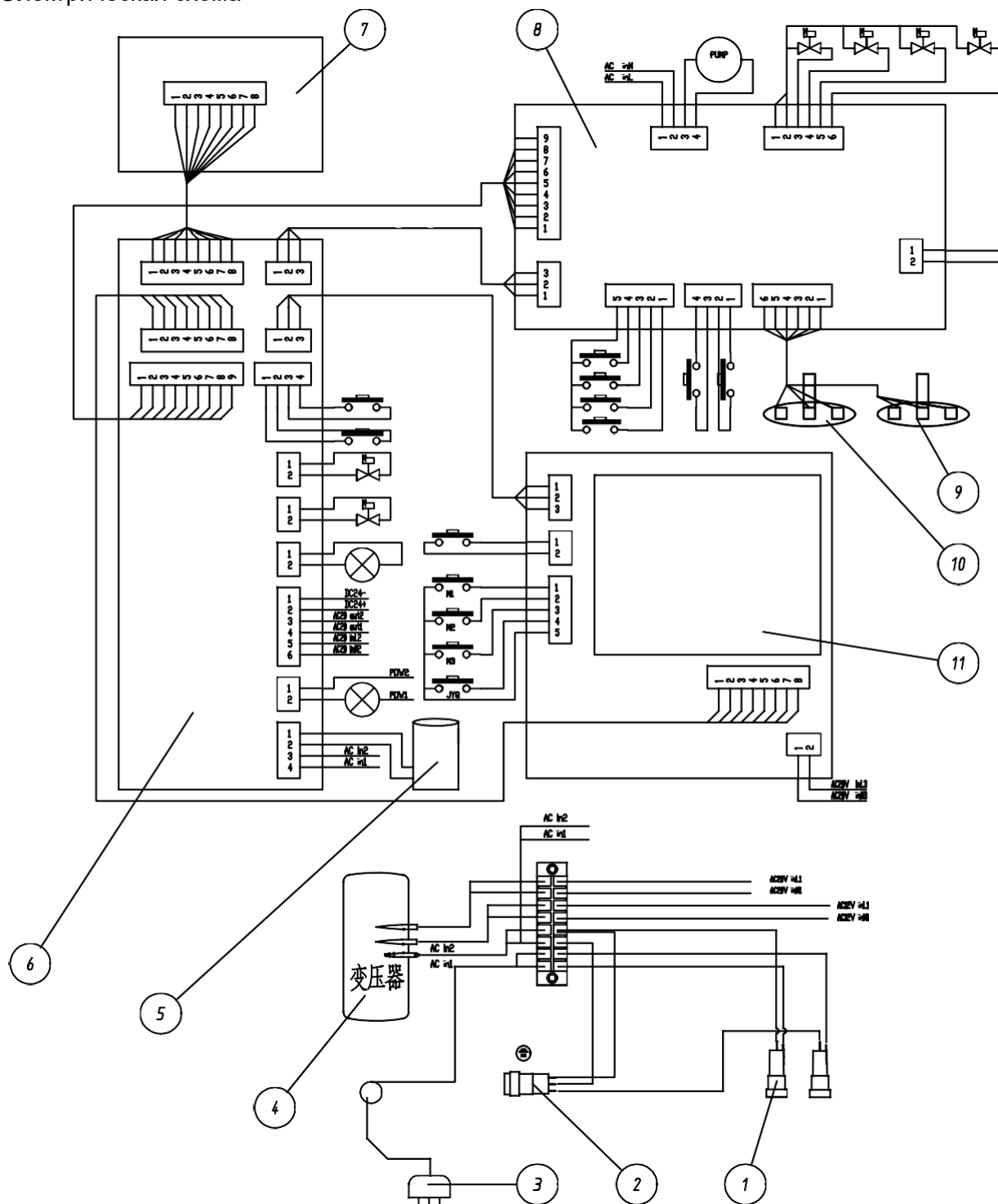
- Производитель гарантирует качество проданных продуктов.
- При хранении в упакованном виде в надлежащих условиях и с соблюдением правил, производитель будет нести ответственность за ремонт и замену деталей или установки в течение двух лет.
- Производитель и его дилеры несут ответственность за ремонт стоматологических установок после окончания срока гарантии по разумной цене.
- Пользователи будут нести ответственность за расходы по ремонту повреждений, вызванных разборкой установки без разрешения нашей компании.

Срок службы данной стоматологической установки 5 лет.

Производитель оставляет за собой право вносить изменения в конструкцию оборудования с целью улучшения его потребительских свойств без уведомления.

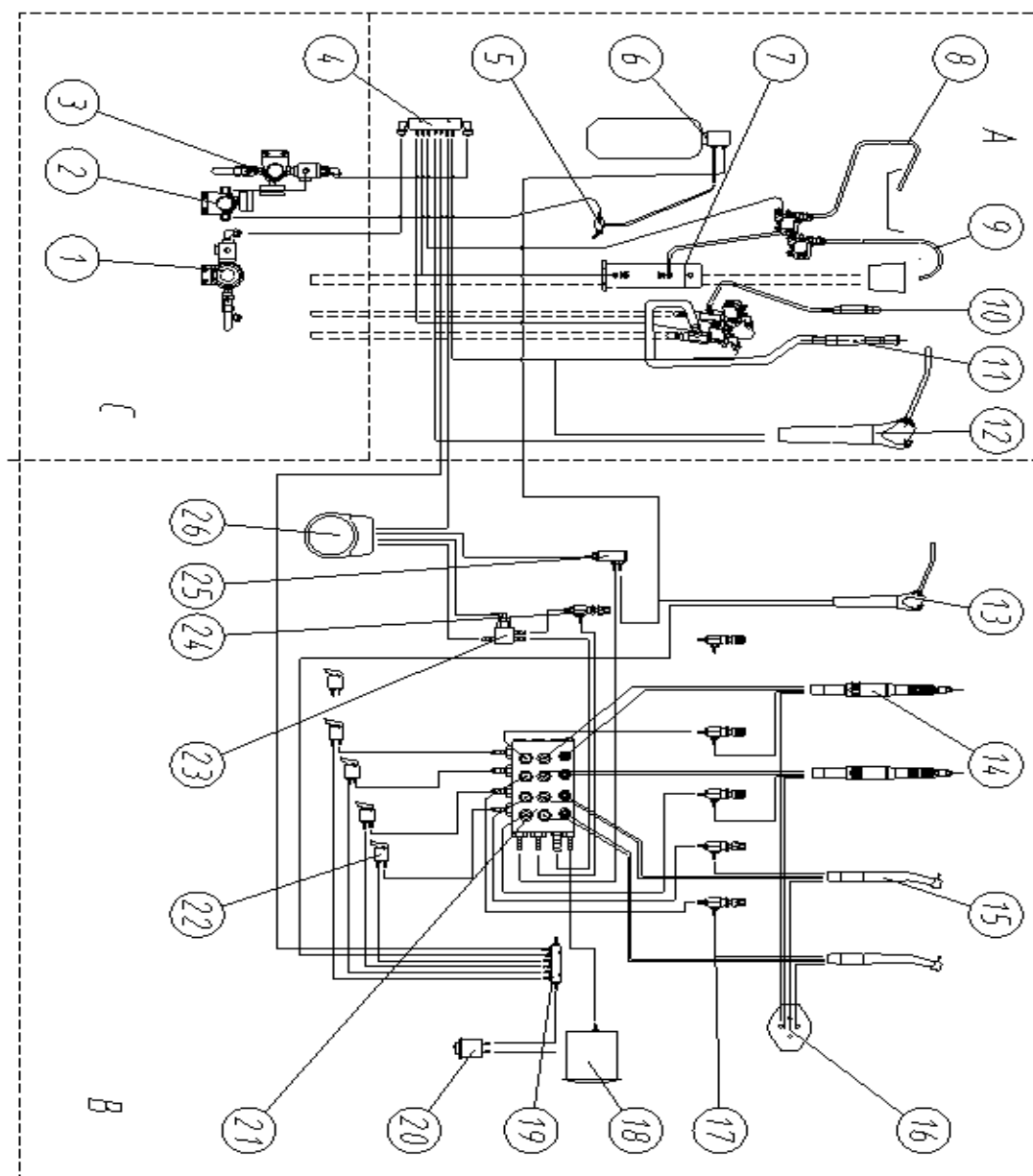
Приложение 1 Схема электропроводки и трубопровода

Электрическая схема



- 1-Главный предохранитель 6.3А 2-Выключатель питания 3-Линия подачи питания 4-Трансформатор
- 5-Водонагреватель 6-Переходная пластина установки 7- Переходная пластина установки
- 8-Главная панель управления 9- Потенциометр на кресле 10-Потенциометр на спинке
- 11-панель дисплея главных клавиш управления

Схема трубопровода



А-Шкаф управления	В-Поддон для инструментов	С-Распределительный щиток	
1-Водяной фильтр	2-Регулятор давления в баллоне для воды	3-Клапан регулирования давления в системе	4- Распределение воды/ воздуха
5. Выключатель баллона для воды	6-Баллон для воды	7-Водонагреватель	8-Трубка чашки
9Трубка для рта	10-Трубка низкого уровня аспирации	11- Трубка высокого уровня аспирации	12- Впрыскиватель для воды/воздуха
13- Впрыскиватель воздуха/ воды	14-Наконечник для низкой скорости	15- Наконечник для высокой скорости	16-Баллон для поглощения обратного воздуха
17-Клапан регулирования воды	18-Манометр	19-Распределение воздуха/ воды	20-Выключатель воздуха
21-Мембранный клапан	22-Клапан подвески	23-Сдвоенный односторонний клапан	24-Клапан регулирования продувки
25-Водяной клапан с воздушным управлением	26-Педаля управления		

ГАРАНТИЙНЫЙ ТАЛОН

Покупатель _____

Продавец _____

Наименование
изделия _____

Тип, модель,
цвет _____

Дата постановки на гарантийное обслуживание

Серийный номер
изделия _____

Срок гарантии на
изделие _____

Дополнительные
опции _____

Срок гарантии на дополнительное
оборудование _____

Серийный номер дополнительного
оборудования _____

Продавец (адрес,
телефон) _____

М.П.
Гарантия не распространяется на повреждения, вызванные неправильным использованием оборудования или нарушением эксплуатации.